



Deumidificatore da incasso a controsoffitto

CTO-3200 NW NO WATER

DESCRIZIONE

Il modello a controsoffitto **CTO-3200 NW** non deve essere collegato al circuito dell'acqua di raffreddamento dei locali, è infatti un deumidificatore isotermico da controsoffitto studiato per funzionare come un normale deumidificatore in tutti quei locali residenziali e professionali che necessitano di un controllo dell'umidità relativa in deumidifica senza però avere a disposizione l'acqua per l'impianto di raffreddamento radiante. È sconsigliato pertanto l'utilizzo della macchina in ambienti con temperature inferiori ai +14°C. I nostri deumidificatori devono sempre essere posizionati all'interno degli ambienti, e sono progettati per trattare aria pulita, senza tracce di polvere, vapori chimici, nebbie oleose, materiali aggressivi o altri inquinanti o atmosfere esplosive.



ACCESSORI

- Deumidostato meccanico
- Plenum in mandata
- Silenziatore

VERSIONI

CTO-3200 STANDARD (STD): deumidificatore con funzionamento solo con acqua in/out a 16/18°C.

CTO-3200 NO WATER (NW): deumidificatore con funzionamento solo senza acqua di raffreddamento, come un normale deumidificatore.

CTO-3200 DEUKLIMA (DC): deumidificatore con funzionamento solo con acqua in/out a 16/18°C (integrazione impianto raffreddamento).


con gas 100%
ecologico **R134a**

- Rivestimenti insonorizzanti interni
- Ventilatore assiale a 3 velocità
- Filtro montato a bordo macchina
- Utilizzo gas ecologico R134a
- Compressore ermetico
- Estrema versatilità di utilizzo
- Contatore a bordo macchina

 **TecnoKlima**

Via della Repubblica 1/A,B,D - Granarolo dell'Emilia (BO) Italia
Telefono 0516056846 - Telefono 0516066593 - Fax 051761367
Sito web www.tecnoklima.it - Email info@tecnoklima.it

SETTORI DI APPLICAZIONE

Deumidificatori ad incasso a controsoffitto **CTO-3200 NW** ideale per ambienti con climatizzazione radiante a parete o a controsoffitto, come: appartamenti, case, ville, residence, alberghi, hotel, piccole esposizioni, taverne, enoteche, abitazioni, seconde case, studi tecnici, uffici, sale riunioni, sale d'attesa, studi medici, ecc...

DATI TECNICI

Potenza nominale media assorbita (26°C e 60% U.R.)	460 W
Massima potenza assorbita (32°C e 95% U.R.)	590 W
Massima corrente assorbita (32°C e 95% U.R.) F.L.A.	3,1 A
Corrente di spunto L.R.A.	20,0 A
Portata d'aria (con filtro pulito)	300 m ³ /h
Livello pressione sonora Lps (a 3 mt in campo libero)	38 db(A)
Refrigerante	R134a
Controllo standard di sbrinamento	elettrico
Attacco per scarico condensa (tubo in gomma)	16 mm
Campo di funzionamento temperatura	+14/+33°C
Campo di funzionamento umidità relativa	50% - 98%
Peso	42 Kg
Dimensioni (larghezza x altezza x profondità)	651,50 x 262 x 662 mm

ACQUA CONDENSATA

Temp. acqua IN/OUT	23°C - 55%	23°C - 65%	25°C - 55%	25°C - 65%	27°C - 65%	30°C - 80%
-	10,5 l/24h	12,5 l/24h	11,5 l/24h	13,5 l/24h	14,5 l/24h	25 l/24h

La capacità di condensazione riportata indica la capacità puntuale, istantanea dell'unità, in assenza di pause sbrinamento normalmente presenti nell'unità.

COLLAUDO

Tutte le unità sono assemblate e cablate direttamente in produzione, sottoposte a prova di tenuta, ciclo di vuoto. Vengono sottoposte ad un collaudo funzionale completo prima della spedizione. Tutte le unità sono conformi alle Direttive Europee, sono provviste di marcatura CE unitamente al libretto d'uso e di manutenzione. I nostri deumidificatori sono gruppi frigoriferi ermetici esenti da manutenzione ordinaria ad eccezione della semplice pulizia del filtro depolveratore di protezione. I nostri deumidificatori devono sempre essere posizionati all'interno degli ambienti e sono progettati per trattare aria pulita, senza tracce di polvere, vapori chimici, nebbie oleose, materiali aggressivi o altri inquinanti o atmosfere esplosive.

STRUTTURA DELL'UNITÀ



Plenum:

Plenum in lamiera zincata completo di collari per collegamento linee di canalizzazione aria di processo (optional).

Silenziatore:

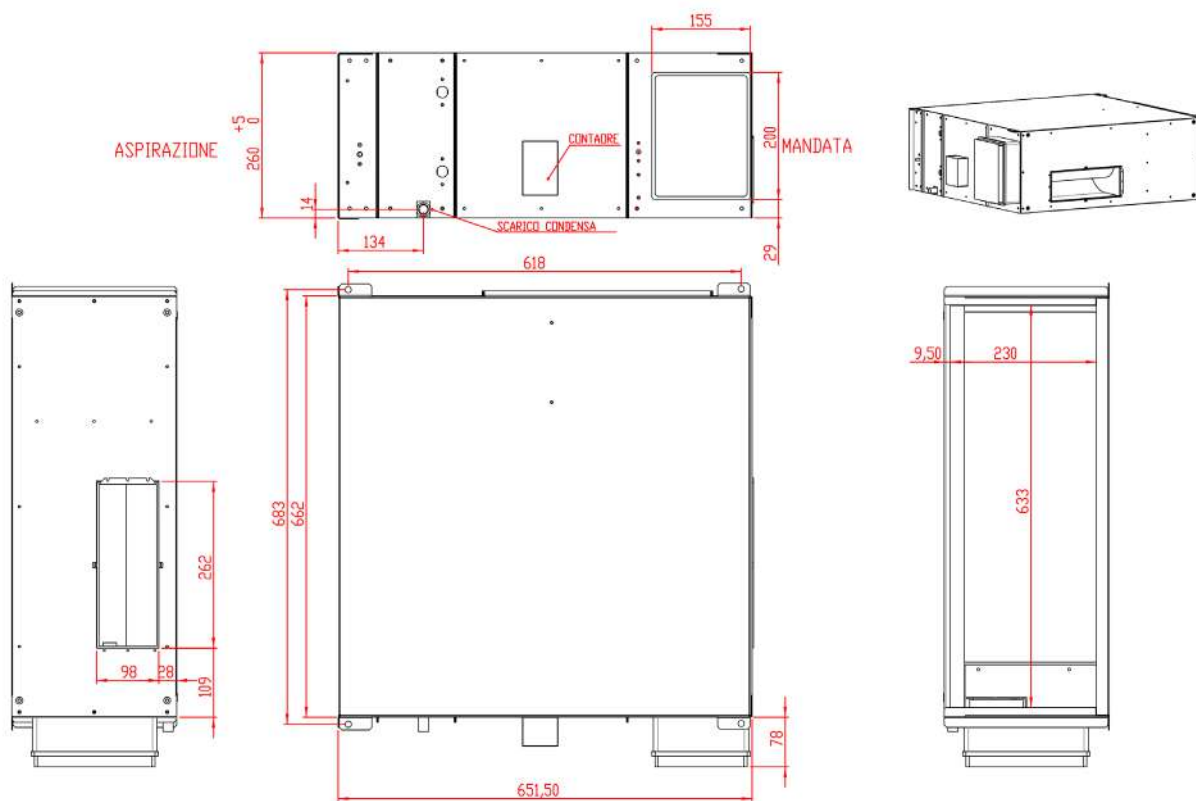
silenziatore fonoassorbente in lamiera zincata (optional).

Deumidificatore CTO-3200:

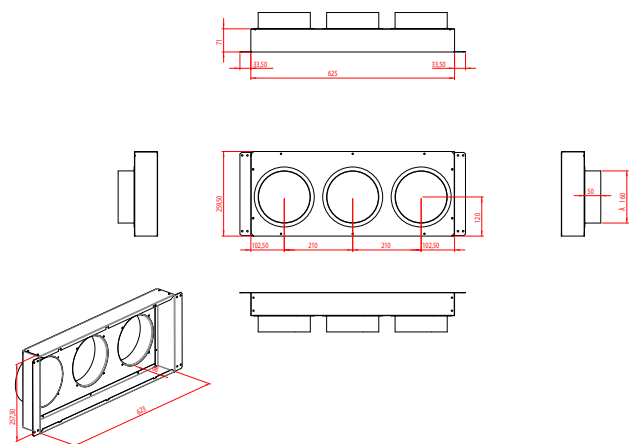
Deumidificatore progettato per essere inserito nello spessore del controsoffitto, con lo scopo di controllare l'umidità negli ambienti che adottano un sistema di climatizzazione radiante.

DIMENSIONALI

Dimensionale dell'unità:

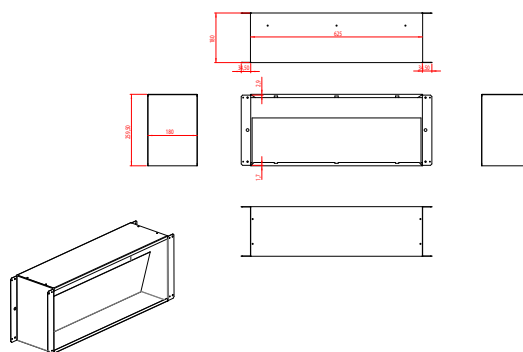


Dimensionale del plenum:



Altezza	257,30 mm
Larghezza	623 mm
Profondità	68 mm

Dimensionale del silenziatore:



Altezza	259,50 mm
Larghezza	625 mm
Profondità	180 mm