

Deumidificatore da incasso a controsoffitto

# CTO-6800 NW NO WATER

## DESCRIZIONE

Il modello a controsoffitto **CTO-6800 NW** non deve essere collegato al circuito dell'acqua di raffreddamento dei locali, è infatti un deumidificatore isotermico da controsoffitto studiato per funzionare come un normale deumidificatore in tutti quei locali residenziali e professionali che necessitano di un controllo dell'umidità relativa in deumidifica senza però avere a disposizione l'acqua per l'impianto di raffreddamento radiante. È sconsigliato pertanto l'utilizzo della macchina in ambienti con temperature inferiori ai +14°C. I nostri deumidificatori devono sempre essere posizionati all'interno degli ambienti, e sono progettati per trattare aria pulita, senza tracce di polvere, vapori chimici, nebbie oleose, materiali aggressivi o altri inquinanti o atmosfere esplosive.



## ACCESSORI

- Deumidostato meccanico
- Plenum in mandata
- Silenziatore

## VERSIONI

**CTO-6800 STANDARD (STD):** deumidificatore con funzionamento solo con acqua in/out a 16/18°C.

**CTO-6800 NO WATER (NW):** deumidificatore con funzionamento solo senza acqua di raffreddamento, come un normale deumidificatore.

**CTO-6800 DEUKLIMA (DC):** deumidificatore con funzionamento solo con acqua in/out a 16/18°C (integrazione impianto raffreddamento).

  
con gas 100%  
ecologico **R134a**

- Rivestimenti insonorizzanti interni
- Ventilatore assiale a 3 velocità
- Filtro montato a bordo macchina
- Utilizzo gas ecologico R134a
- Compressore ermetico
- Estrema versatilità di utilizzo
- Contatore a bordo macchina

 **TecnoKlima**

Via della Repubblica 1/A,B,D - Granarolo dell'Emilia (BO) Italia  
Telefono 0516056846 - Telefono 0516066593 - Fax 051761367  
Sito web [www.tecnoklima.it](http://www.tecnoklima.it) - Email [info@tecnoklima.it](mailto:info@tecnoklima.it)

## SETTORI DI APPLICAZIONE

Deumidificatori ad incasso a controsoffitto **CTO-6800 NW** ideale per ambienti con climatizzazione radiante a parete o a controsoffitto, come: appartamenti, case, ville, residence, alberghi, hotel, piccole esposizioni, taverne, enoteche, abitazioni, seconde case, studi tecnici, uffici, sale riunioni, sale d'attesa, studi medici, ecc...

## DATI TECNICI

Potenza nominale media assorbita (26°C e 60% U.R.)	870 W
Massima potenza assorbita (32°C e 95% U.R.)	1210 W
Massima corrente assorbita (32°C e 95% U.R.) F.L.A.	6,3 A
Corrente di spunto L.R.A.	25 A
Portata d'aria (con filtro pulito)	550 m <sup>3</sup> /h
Livello pressione sonora Lps (a 3 mt in campo libero)	40 db(A)
Refrigerante	R134a
Controllo standard di sbrinamento	elettronico
Attacco per scarico condensa (tubo in gomma)	16 mm
Campo di funzionamento temperatura	+14/+33°C
Campo di funzionamento umidità relativa	45% - 95%
Peso	65 Kg
Dimensioni (larghezza x altezza x profondità)	629 x 879 x 308,50 mm

## ACQUA CONDENSATA

Temp. acqua IN/OUT	23°C - 55%	23°C - 65%	25°C - 55%	25°C - 65%	27°C - 65%	30°C - 80%
-	22 l/24h	26 l/24h	24 l/24h	28 l/24h	30 l/24h	52 l/24h

La capacità di condensazione riportata indica la capacità puntuale, istantanea dell'unità, in assenza di pause sbrinamento normalmente presenti nell'unità.

## COLLAUDO

Tutte le unità sono assemblate e cablate direttamente in produzione, sottoposte a prova di tenuta, ciclo di vuoto. Vengono sottoposte ad un collaudo funzionale completo prima della spedizione. Tutte le unità sono conformi alle Direttive Europee, sono provviste di marcatura CE unitamente al libretto d'uso e di manutenzione. I nostri deumidificatori sono gruppi frigoriferi ermetici esenti da manutenzione ordinaria ad eccezione della semplice pulizia del filtro depolveratore di protezione. I nostri deumidificatori devono sempre essere posizionati all'interno degli ambienti e sono progettati per trattare aria pulita, senza tracce di polvere, vapori chimici, nebbie oleose, materiali aggressivi o altri inquinanti o atmosfere esplosive.

## STRUTTURA DELL'UNITÀ



### Plenum:

Plenum in lamiera zincata completo di collari per collegamento linee di canalizzazione aria di processo (optional).

### Silenziatore:

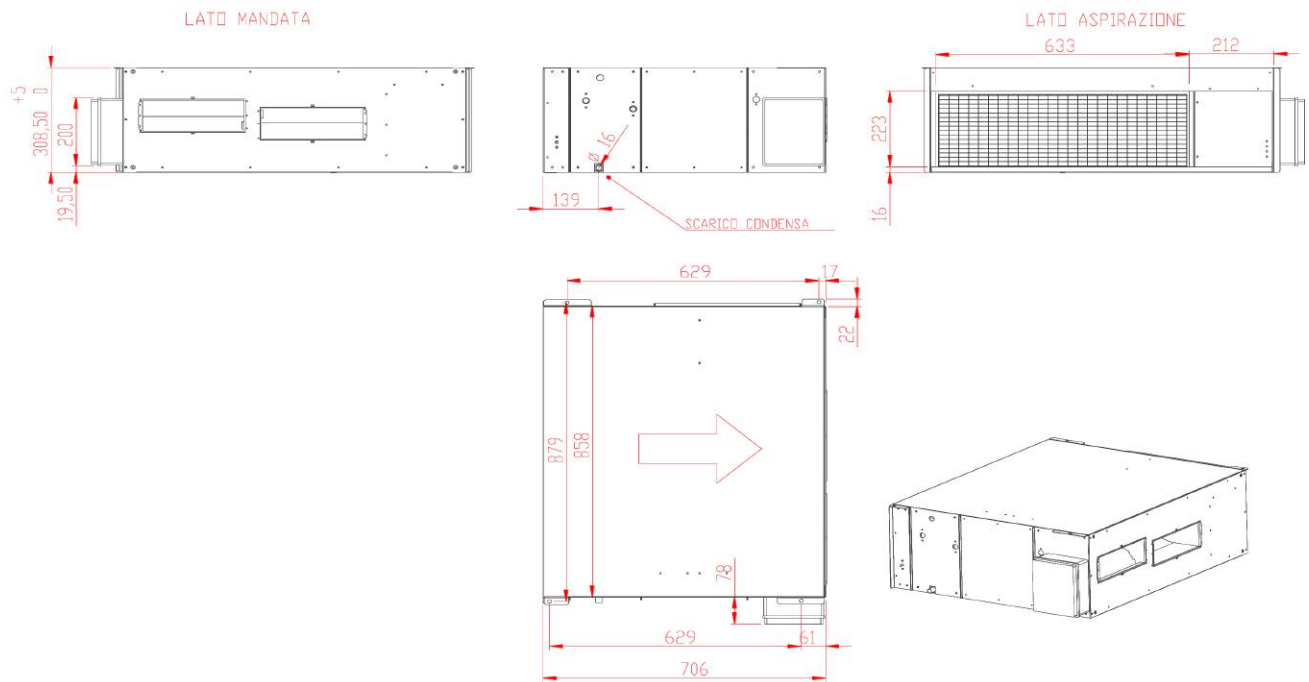
silenziatore fonoassorbente in lamiera zincata (optional).

### Deumidificatore CTO-6800:

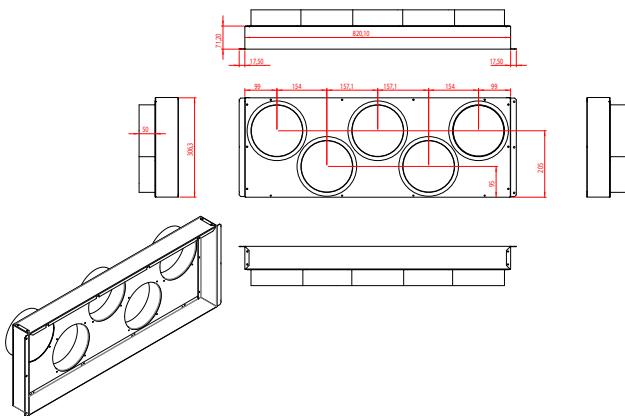
Deumidificatore progettato per essere inserito nello spessore del controsoffitto, con lo scopo di controllare l'umidità negli ambienti che adottano un sistema di climatizzazione radiante.

# DIMENSIONALI

Dimensionale dell'unità:

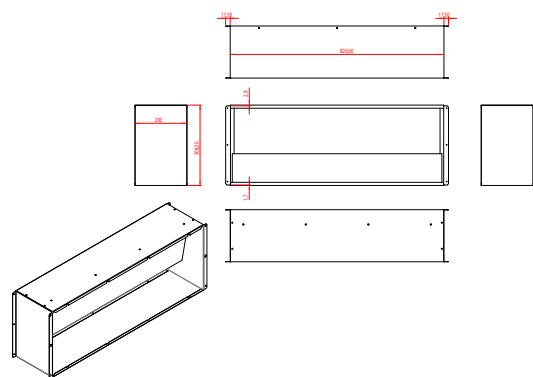


Dimensionale del plenum:



Altezza	306,30 mm
Larghezza	810,20 mm
Profondità	71,20 + 50 mm

Dimensionale del silenziatore:



Altezza	308,50 mm
Larghezza	820,60 mm
Profondità	200 mm